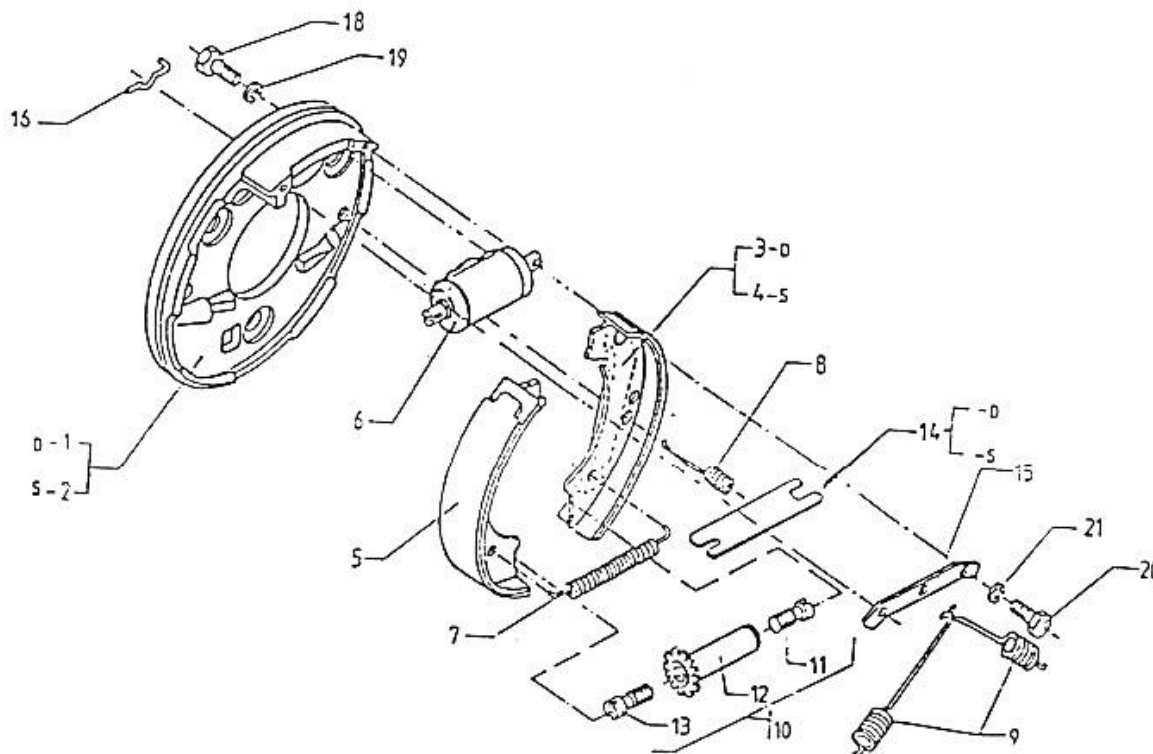


СЕРВОСПИРАЧКА 180 x 40

SERVO BRAKE 180 x 40

СЕРВОТОРМОЗ 180 x 40



Сервоспирачка Ф 180 x 40 -Сервотормоз - Servo-brake

Сервоспирачка ф180 x 40 Servo brake ф180 x 40 Сервотормоз ф180 x 40			
Поз. Pos. Поз.	Чертожен № Drawing number Чертожный номер	Наименование Type of product Названия продуктов	Брой Number Кол.
	PC 8000 00.00.00	Сервоспирачка Ф 180 x 40 - d / дясна / -Сервотормоз - Servo-brake	
	PC 8004 00.00.00	Сервоспирачка Ф 180 x 40 - s / лява / - Сервотормоз – Servo-brake	
1.	PC 8000 00.00.01	Диск спирачен - d / десен / - Тормозной диск - Brake disk	1
2.	PC 8000 00.00.00-01	Диск спирачен - s / ляр / - Тормозной диск - Brake disk	1
3.	PC 8000 01.00.00	Челюст спирачна комплект - d / дясна / - Тормозная колодка в сборе - Brake shoe complete	1
4.	PC 8004 01.00.00	Челюст спирачна комплект - s / лява / - Тормозная колодка в сборе - Brake shoe complete	1

СЕРВОСПИРАЧКА 180 x 40

SERVO BRAKE 180 x 40

СЕРВОТОРМОЗ 180 x 40



5.	PC 8000 01.01.00	Челюст спирачна комплект -Тормозная колодка в сборе - Brake shoe complete	1
6.	PC 8000 04.00.00 / 7067.2 00.00.00	Цилиндър спирачен колесен - КСЦД 22.2 - Колесный тормозной цилиндр - Wheel brake cilinder	1
7.	PC 8000 00.00.08 / 106867	Пружина възвратна - Пружина възвратна - Retracting spring	1
8.	PC 8000 00.00.05 / 106866	Пружина - Пружина - Spring	2
9.	PC 8000 00.00.09 / 106868	Пружина - Пружина - Spring	2
10.	PC 8000 05.00.00	Механизъм регулиращ - Механизъм регулирующий - Adjusting mechanism	1
11.	PC 8001 00.00.03	Болт с прорез - Болт - Bolt	1
12.	PC 8001 00.01.00	Колело храпово- Колесо - Wheel	1
13.	PC 8001 00.00.04	Болт с прорез - Болт - Bolt	1
14.	PC 8000 00.00.02	Лост - d / десен / - Рычаг - Lever	1
14.	PC 8004 00.00.02	Лост - s / ляв / - Рычаг - Lever	1
15.	PC 8000 00.00.03	Планка - Планка - Plate	1
16.	6922.4 00.00.07 / 1354.93 00.00.12	Лост фиксаторен - Рычаг - Lever	2
18.	БДС 1230 - 85	Болт I M 5 x 10 - 8.8 - Болт - Bolt	2
19.	БДС 833 - 82	Шайба 2 5Н - Шайба - Washer	2
20.	БДС 1230 - 85	Болт I M 6 x 25 - 8.8 - Болт - Bolt	2
21.	БДС 833 - 82	Шайба 2 6Н - Шайба - Washer	2